

Z550iQ

- + Technologie Full inverter: silencieuse et économique
- + S'intègre facilement dans les petits espaces
- + Connectivité intégrée

EQUIPEMENTS

- Soufflage vertical
- Carrosserie polypropylène
- Ecran LCD (LED)
- Wi-Fi embarqué et application smartphone dédiée
- Mode Priorité chauffage (asservissement de la pompe de filtration)
- Technologie Full inverter avec 3 modes de fonctionnement:
 - Boost : puissance maximum pour une montée en température rapide
 - Smart : ajustement automatique de la puissance du mode Ecosilence au mode boost en fonction de la température d'eau du bassin
 - Ecosilence : puissance réduite privilégiant les économies d'énergie et le silence de fonctionnement
- Mode refroidissement automatique
- Dégivrage automatique (inversion de cycle)
- Echangeur à eau en titane, compatible avec traitement d'eau au sel
- Compresseur scroll, inverter
- Ventilateur DC, vitesse variable (inverter)

ACCESSOIRES INCLUS

- Housse d'hivernage
- Kit d'évacuation des condensats
- PVC et joints, 1/2 unions, Ø 50
- Pieds Antivibratiles
- Appli mobile (téléchargeable gratuitement)

ACCESSOIRES EN OPTION

- Kit PAC Net - WMA03491
- Kit Local Technique - WH000202
- Bac de condensat, Z550iQ - R07240

<120M³

3 ANS
GARANTIE

5 ANS
GARANTIE
COMPRESSEUR

10 ANS
GARANTIE
CONDENSEUR
CONTRE LA CORROSION



MADE IN ITALY



FULL INVERTER



MIN. AIR TEMP



CHAUD / FROID



Efficacité énergétique

CARACTÉRISTIQUES TECHNIQUES

Modèle	Z550iQ MD4	Z550iQ MD5	Z550iQ TD5	Z550iQ MD8	Z550iQ TD8
Modèle standard	WH000365	WH000366	WH000367	WH000368	WH000369
Eco-participation					
Débit d'eau recommandé (m ³ /h)	4	5		6	
Raccordement hydraulique	½ unions PVC ø50 à coller				
Alimentation électrique	220-240V / 1 N~ / 50-60Hz		380-400V / 3N~/ 50-60Hz	220-240V / 1 N~ / 50-60Hz	380-400V / 3N~/ 50-60Hz
Intensité absorbée nominale (A)	9,6 - 5	12 - 4,9	5,9 - 1,6	17,6 - 7,5	6 - 3,5
Intensité absorbée maximale (A)	12,5	13,8	6	20	8
Câble alimentation recommandé*	3 x 2,5		5 x 2,5	3 x 6	5 x 2,5
Fluide frigorigène	R410A				
Quantité fluide frigorigène (kg)	1,30	1,50		2,40	2,60
Puissance acoustique (dB(A)) @Vitesse max - min	62 - 54	66 - 57	66 - 56	67 - 53	67 - 57
Pression acoustique à 10 m (dB(A)) @Vitesse max - min**	31 - 23	35 - 26	35 - 25	36 - 22	36 - 26

PERFORMANCE DE CHAUFFAGE

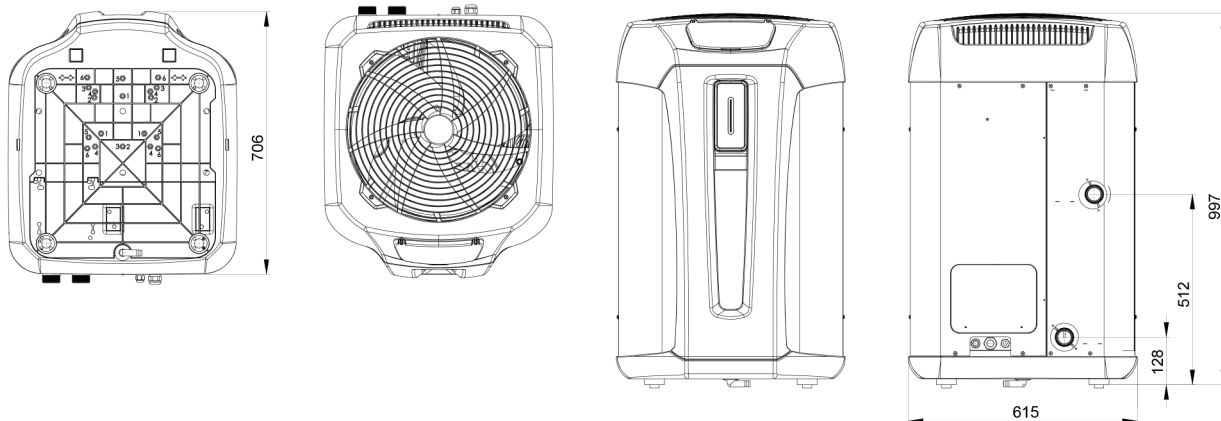
Modèle	Z550iQ MD4	Z550iQ MD5	Z550iQ TD5	Z550iQ MD8	Z550iQ TD8
AIR À 28°C / EAU À 28°C / HUMIDITÉ 80%					
Puissance restituée (kW @Vitesse max - min)	12,5 - 7,9	15 - 7,6	15,5 - 7,1	20 - 10,8	20 - 11,2
Puissance consommée (kW @Vitesse max - min)	2 - 1,05	2,5 - 1,05	2,4 - 0,65	3,6 - 1,55	3,5 - 1,55
COP @Vitesse max - min	6,1 - 7,6	5,9 - 7,4	6,6 - 10,9	5,5 - 7	5,8 - 7,7
AIR À 15°C / EAU À 26°C / HUMIDITÉ 70%					
Puissance restituée (kW @Vitesse max - min)	9,5 - 5,5	11,5 - 5,8		15 - 7,8	15 - 8,2
Puissance consommée (kW @Vitesse max - min)	1,9 - 0,95	2,5 - 1,1	2,4 - 0,8	3,7 - 1,65	3,1 - 1,4
COP @Vitesse max - min	4,9 - 5,7	4,6 - 5,4	4,9 - 7,2	4,1 - 4,8	4,9 - 6

*Câble non fourni. Section recommandée pour une longueur maximum de 20 mètres.

**Selon norme EN60704-1:2010+AT1:2012

DIMENSIONS ET POIDS

Modèle	Z550iQ MD4	Z550iQ MD5	Z550iQ TD5	Z550iQ MD8	Z550iQ TD8
Poids (kg)	54	60	60	70	70



Pour obtenir des informations techniques et de dimensionnement complètes, consultez la fiche de données / le manuel de l'utilisateur.

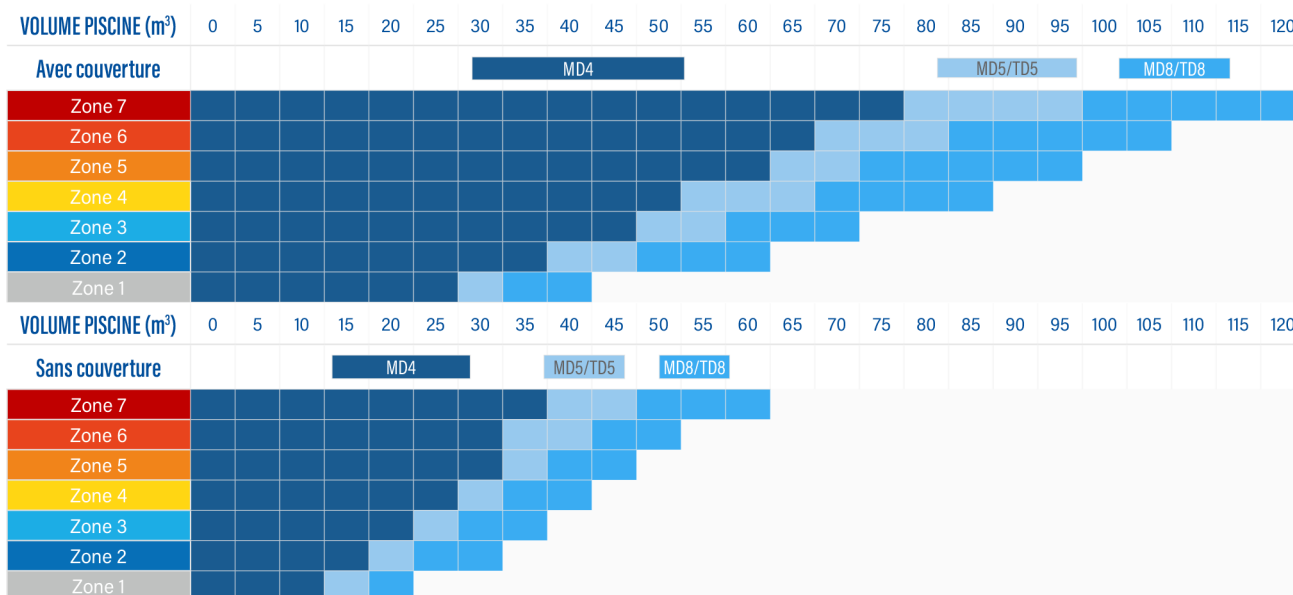
ZONES CLIMATIQUES

PARAMÈTRES DU GUIDE DE SÉLECTION RAPIDE

Ce guide de sélection rapide a été configuré avec les paramètres suivants : piscine privée, pour une utilisation de début mai à fin septembre, d'une profondeur moyenne de 1,5 m, avec un temps de filtration de 14 h, et dont la température de l'eau est définie sur 28 °C.

TROUVER LA PUISSANCE NÉCESSAIRE EN MOINS D'1 MINUTE

Comment lire : Pour une piscine de 35m³, avec couverture, située en zone 4, une Z550iQ MD4 est nécessaire*.



*Pour trouver la zone géographique correspondante, consultez notre carte climatique p. XX